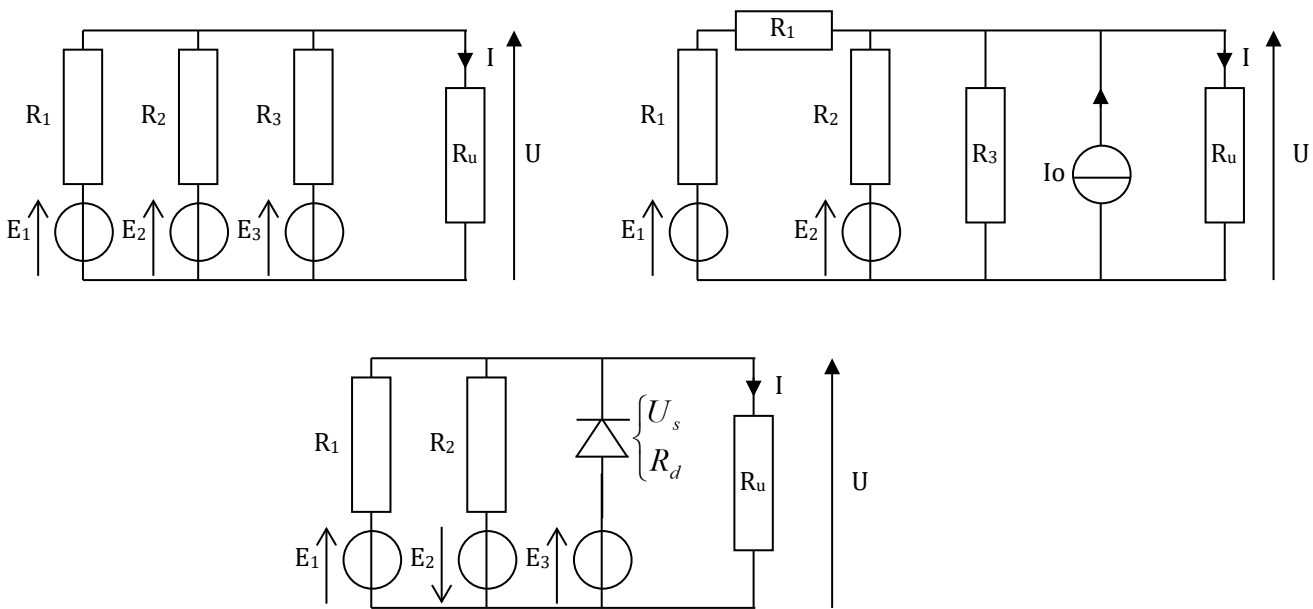


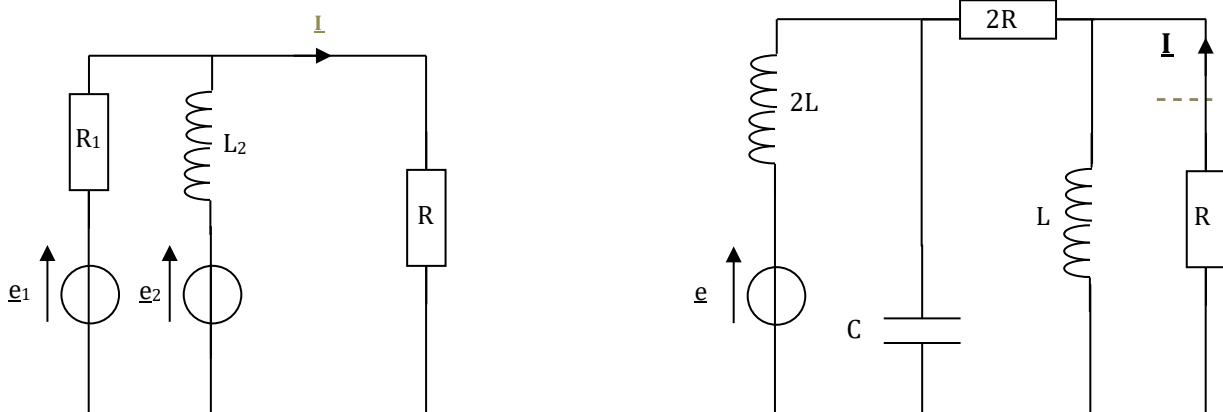
UTILISATION DE LA LOI DES NŒUDS SOUS FORME DE POTENTIEL (OU THEOREME DE MILLMAN) DANS L'ETUDE DES CIRCUITS.

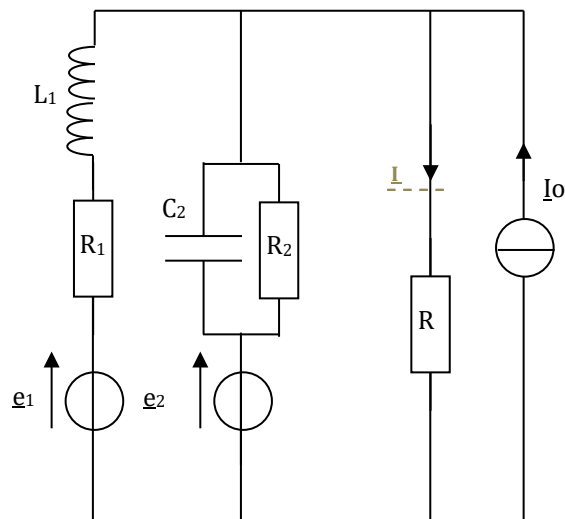
1. EN CONTINU



Exprimer dans les trois cas l'intensité I traversant la résistance de charge R_u .

2. EN REGIME SINUSOÏDAL FORCÉ



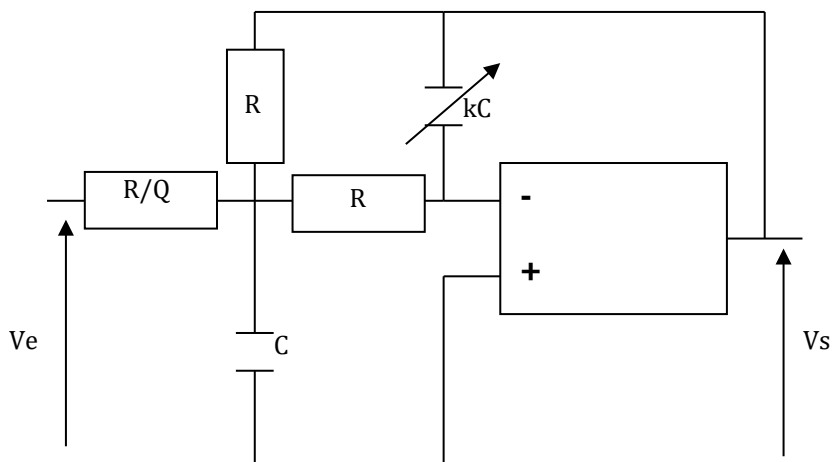


Calculer l'intensité traversant la résistance R dans les montages ci-dessus.

3. UTILISATION DU THEOREME DE MILLMAN DANS LES MONTAGES AVEC AO

En appliquant (deux fois) la loi ds nœuds sous forme de potentiel (ou théorème de Millman), montrer que la fonction de transfert de ce filtre peut se mettre sous la forme :

$$H(p) = \frac{H_o}{1 + 2\sigma \frac{p}{\omega_o} + \frac{p^2}{\omega_o^2}} ; \text{Donner } H_o, \omega_o, \text{ et } \sigma$$



(AO idéal fonctionnant en régime linéaire : pas de courants d'entrée sur les bornes + et - ; égalité des potentiels d'entrée en régime linéaire)

4. TROUVER LA FONCTION DE TRANSFERT DE CE FILTRE (AVEC $i_{s1}(t) = 0$)

