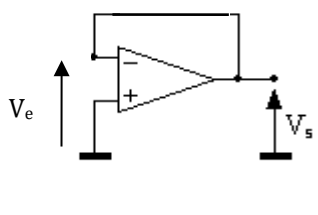
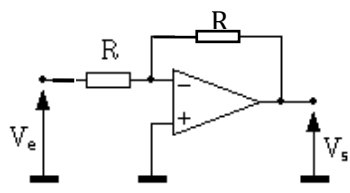
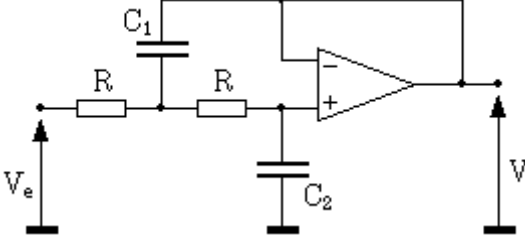
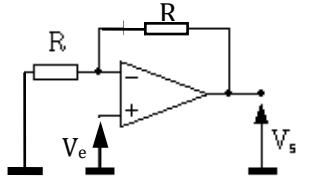
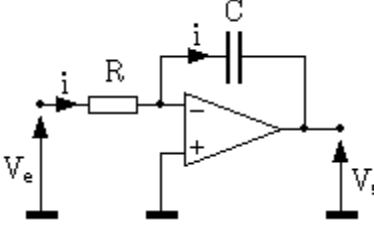
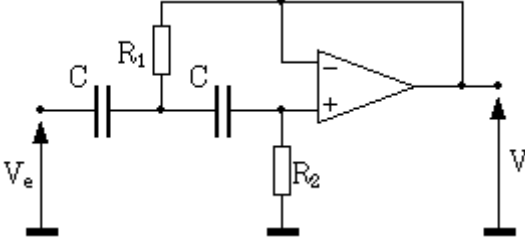
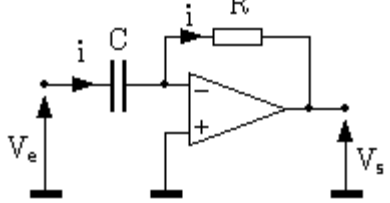
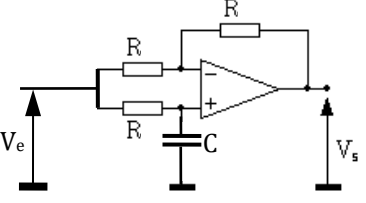
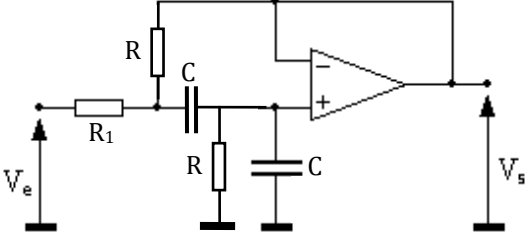
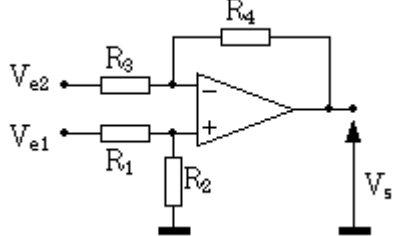
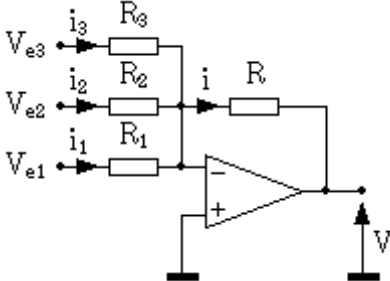
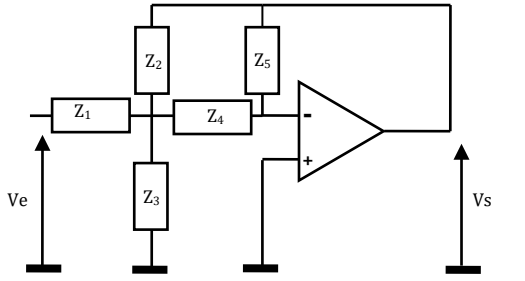
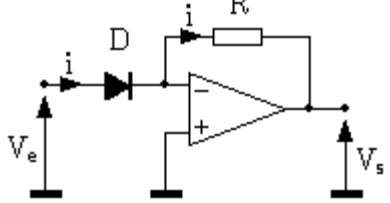
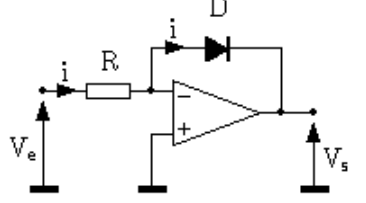


AO EN REGIME LINEAIRE : DETERMINER V_s POUR LES MONTAGES DE BASE SUIVANTS

 <p>Suiveur</p>	 <p>Inverseur</p>	 <p>Filtre Sallen-Key : passe bas du 2nd ordre</p>
 <p>Non - inverseur</p>	 <p>Intégrateur 1^{er} ordre</p>	 <p>Filtre Sallen-Key : passe haut 2nd ordre</p>
 <p>Dérivateur 1^{er} ordre</p>	 <p>Déphaseur 1^{er} ordre</p>	 <p>Filtre Sallen-Key : passe-bande 2nd ordre</p>
 <p>Soustracteur</p>	 <p>Sommeur</p>	 <p>Filtre de Rauch</p>
 <p>Exponentiel¹</p>	 <p>Logarithmique</p>	

¹ La relation courant- tension est modélisée de la manière suivante : $I = I_0 \cdot \exp(qU/kT)$ où I_0 , q , k et T sont des constantes